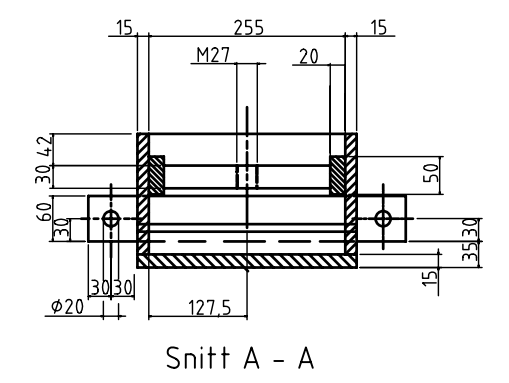
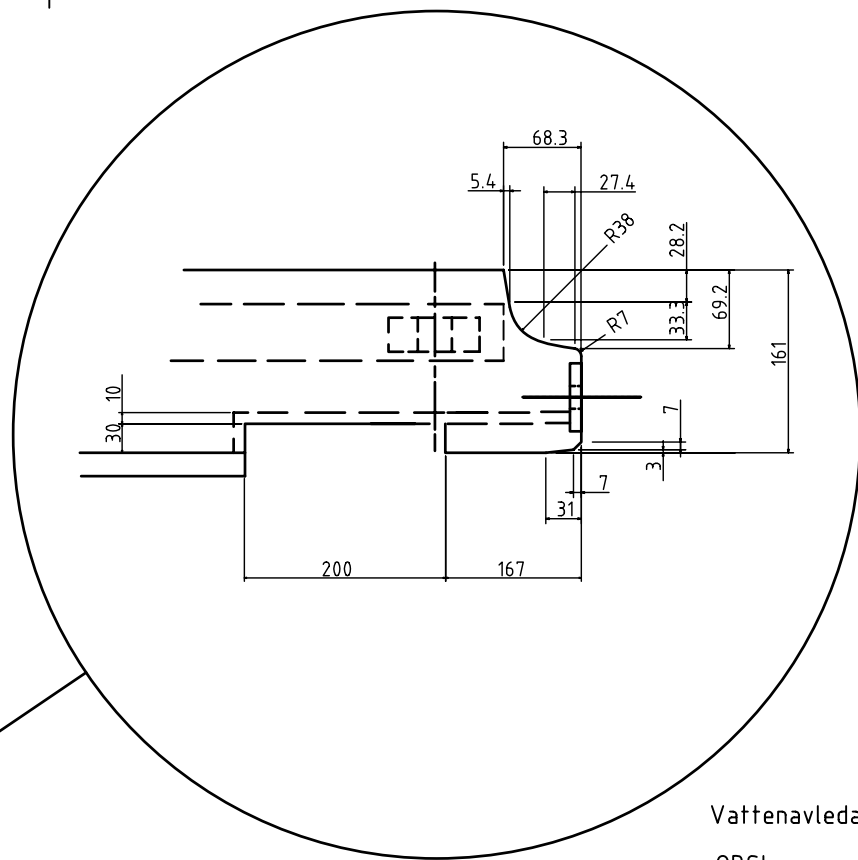


PL 20 x 30



Vattenavledare tillverkad som svetsad stålkonstruktion.




OBS!

Vattenavledaren måste läggas på plats mellan rälererna innan dessa monteras. Glappet mellan rälliv och lådfästningen tas upp med spårhållarbrickor. Vattenavledaren skall tätas mot rälen med en tätningssmassa.

Detalj 1.

Avloppets dimension och placering anpassas till befintligt avlopp på bron.

Kvalitet vattenavledare S235 JRG2.

B		2003-06-16	Kompletterande text		
A	1	1998-07-30	Måttsättning detalj vid rällvinfästning		
Rev litt	Antal rev	Rev datum	Rev omfattning	Verkens rev datum	Rev godkänd
Göteborgs Spårvägar Affärsområde Banteknik Projekteringssektionen Rantorget 4 Box 424, 401 26 Göteborg Telefon 031-732 10 00 Telefax 031-15 96 93			UPPRÄTTAD FÖR  Göteborgs Stad Trafikkontoret		
HANDLÄGGARE Alberto Pina			VERIFIERAD 	HAFT DEL	
DWG-FIL 20500_B		RITAD/KONSTR L Eriksson	NR		
GODKÄND GÖTEBORG 980501 			SKALA 1:10	DIARIENUMMER	RITNINGSNR 20500
			ERSÄTTER 16258	REV B	
Standardritning Vattenavledare Götaälvsbron					